

ACADEMY CB1694-1695-2145-2146
IGLOO CS1835-1838
IGLOO SOFT CS1872-1874
BAHIA CS1836-1839
SAINT TROPEZ CS1858-1859
BASIL CS1856-1857
ELLE CS2013-2014
TUKA CB2126-2127
HOLLY CB2056-2057



H-A 1694 01 00-4

F-1694 F-1694A a x n°4 x n°1 b x n°4 x n°1	F-1038ROND F-2003015F F-2003015S F-1986015S c x n°4 d x n°4 x n°1 e x n°4 x n°1 f x n°4 x n°1	<ul style="list-style-type: none"> - I Prima di iniziare il montaggio, identificare tutti i componenti con l'aiuto delle istruzioni. - GB Before starting to assembly, please identify all components . - D Vor der montage, sind die einzelteile anhand der montageanleitung zu identifizieren. - F Avant de débuter le montage, identifiez tous les composants a l'aide de la notice. - E Antes de iniciar el montaje, identifique todos los componentes con ayuda de la nota.
F-5209 g x n°4	<ul style="list-style-type: none"> - I Pezzo di ricambio. - GB Spare part. - D Ersatzteil. - F Pièce en échange / s.a.v. - E Repuesto 	

COMPANY WITH
 MANAGEMENT SYSTEM
 CERTIFIED BY DNV
 ISO 9001 - ISO 14001

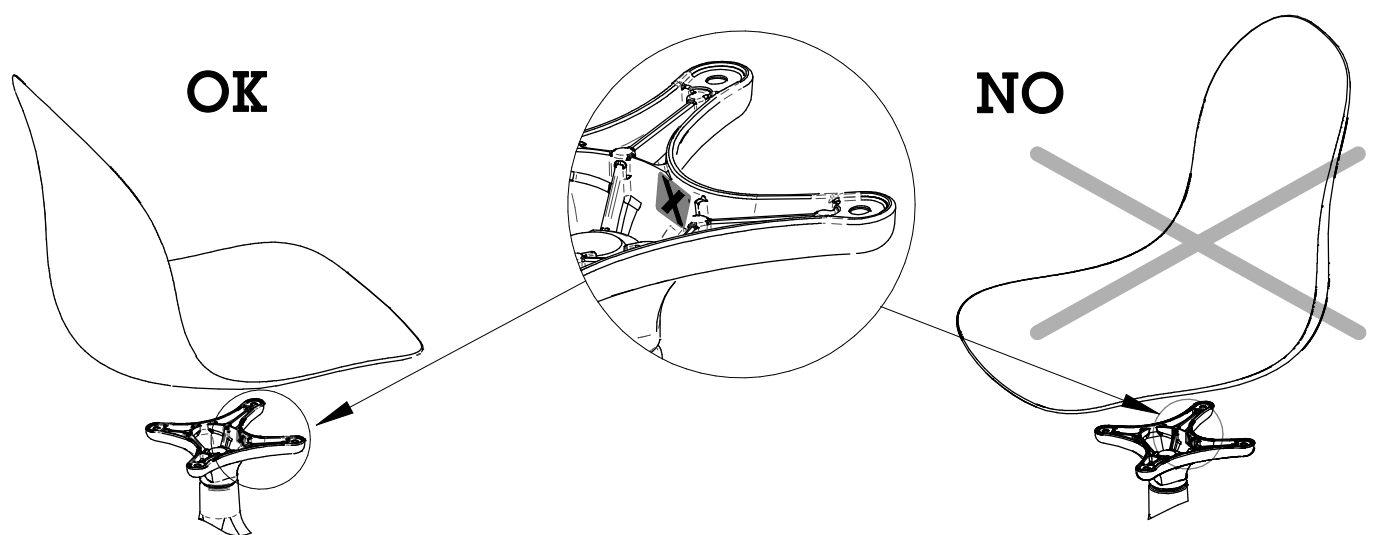
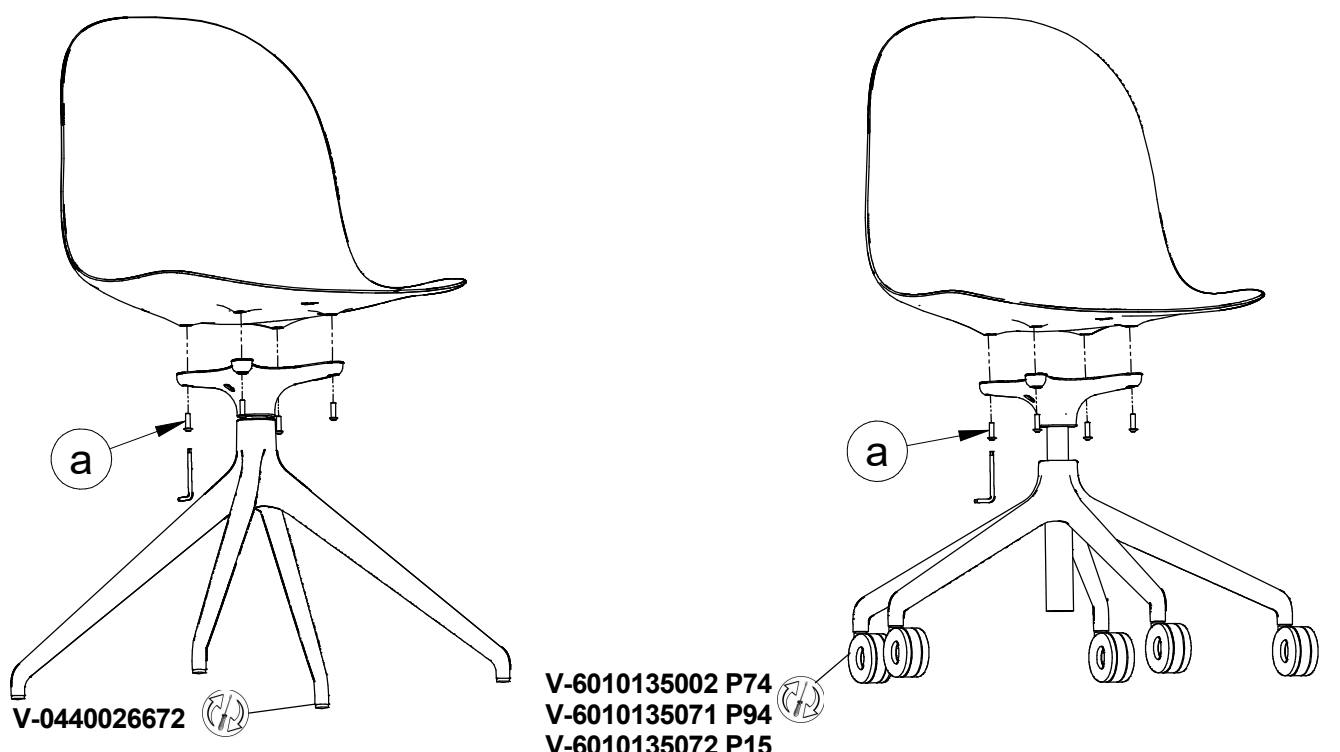


Calligaris S.p.A.
 Via Trieste, 12
 33044 Manzano - (UD) Italy
 Tel. +39 0432 748211
 calligaris.com



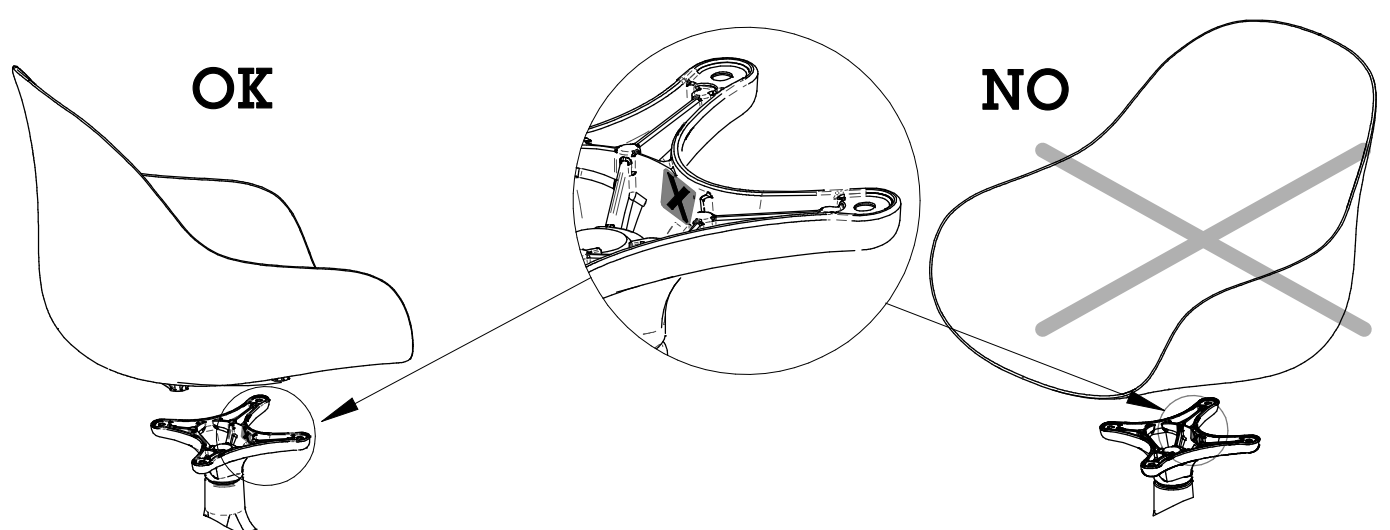
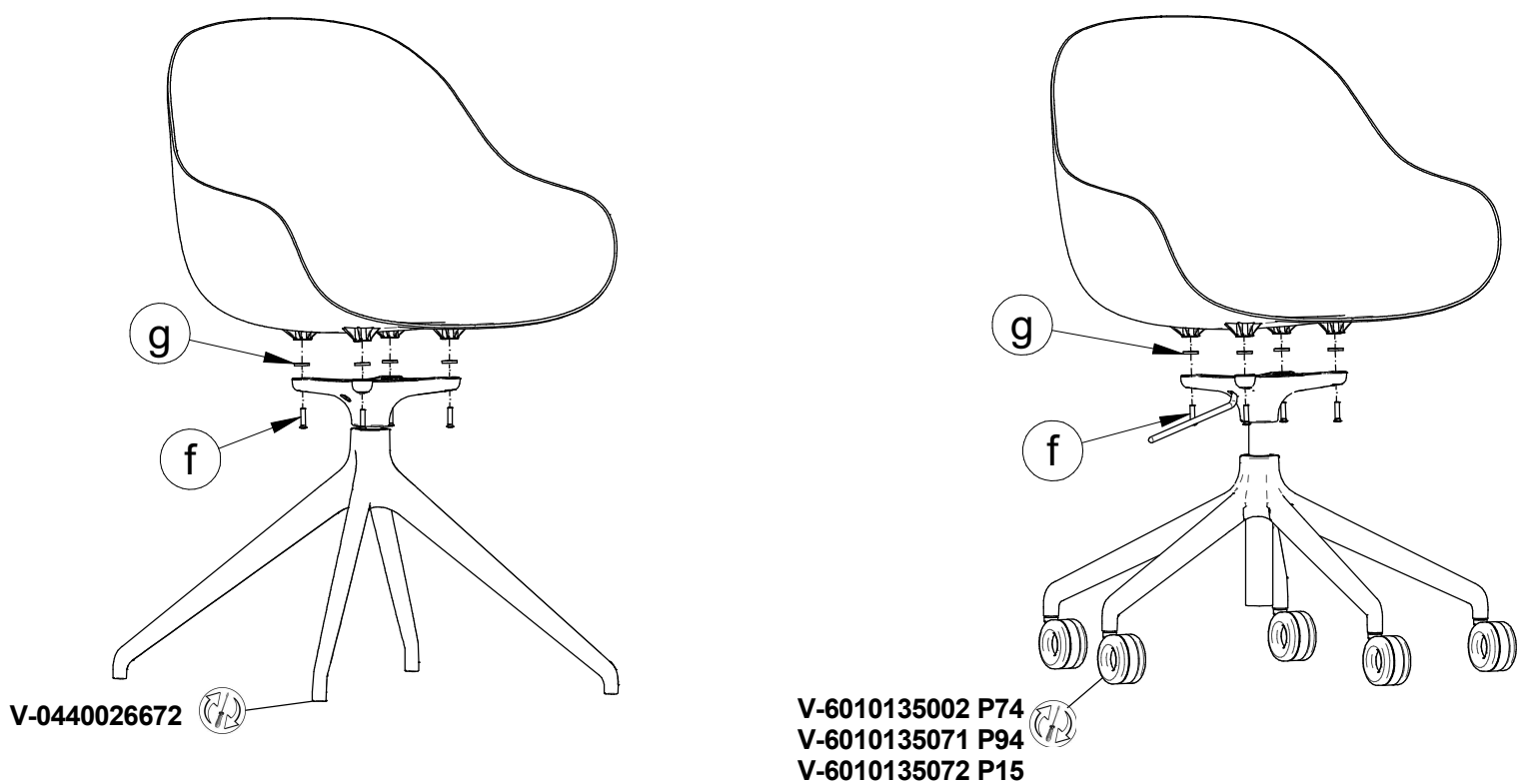
Copyright © Calligaris S.p.a. - Tutti i diritti riservati - All right reserved

CB1694-1695
 CS1835-1838
 CS1872-1874
 CS1836-1839
 CS1858-1859
 CS1856-1857
 CS2013-2014



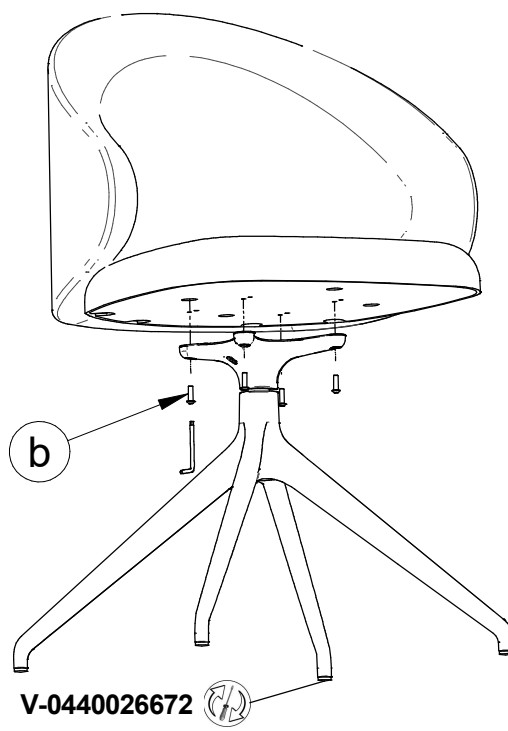
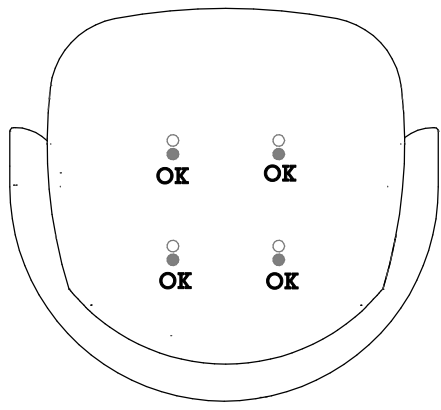
Copyright © Calligaris S.p.a. - Tutti i diritti riservati - All right reserved

CB2145-2146

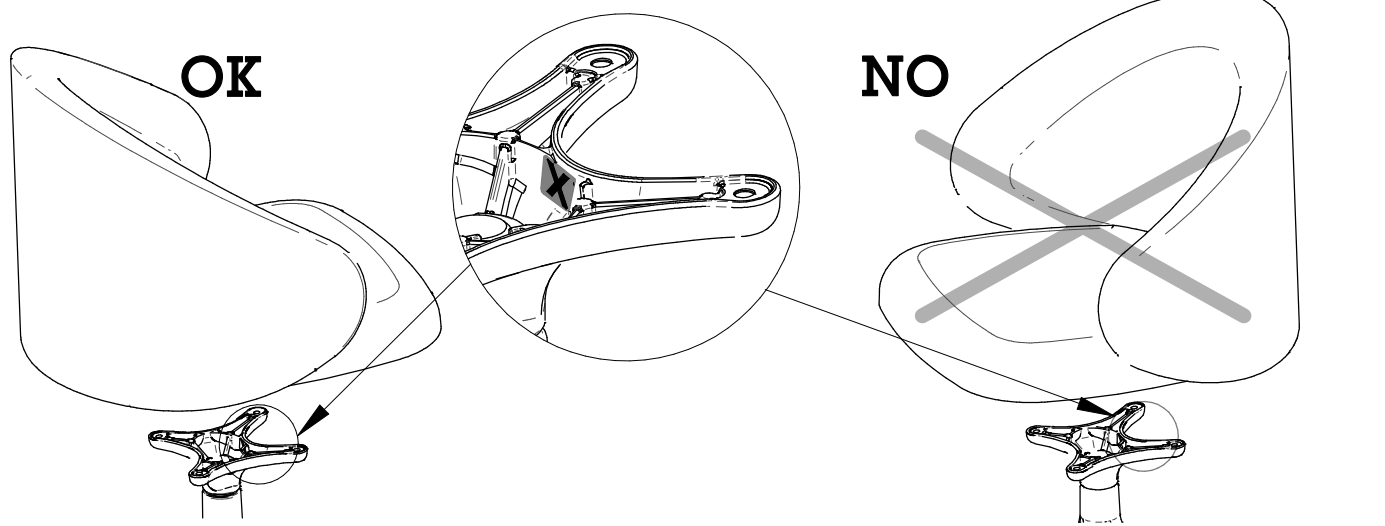
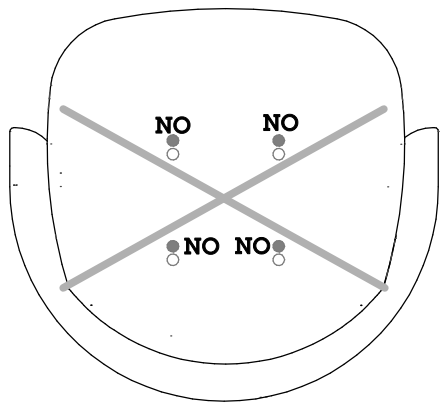


Copyright © Calligaris S.p.a. - Tutti i diritti riservati - All right reserved

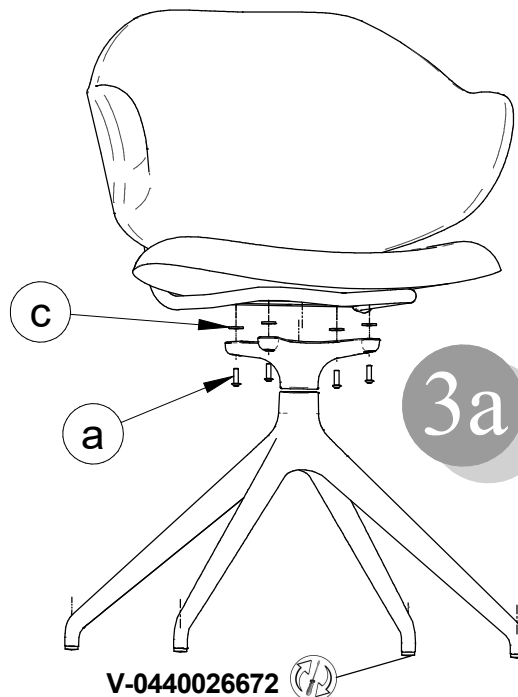
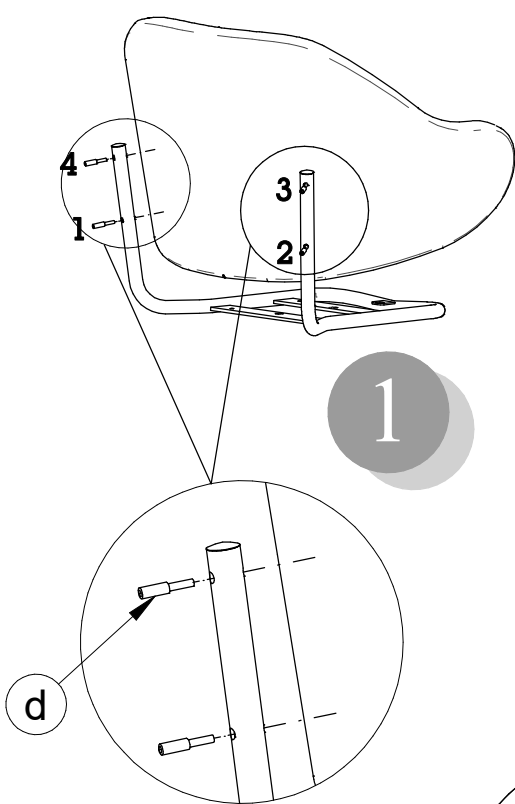
CB2126-2127



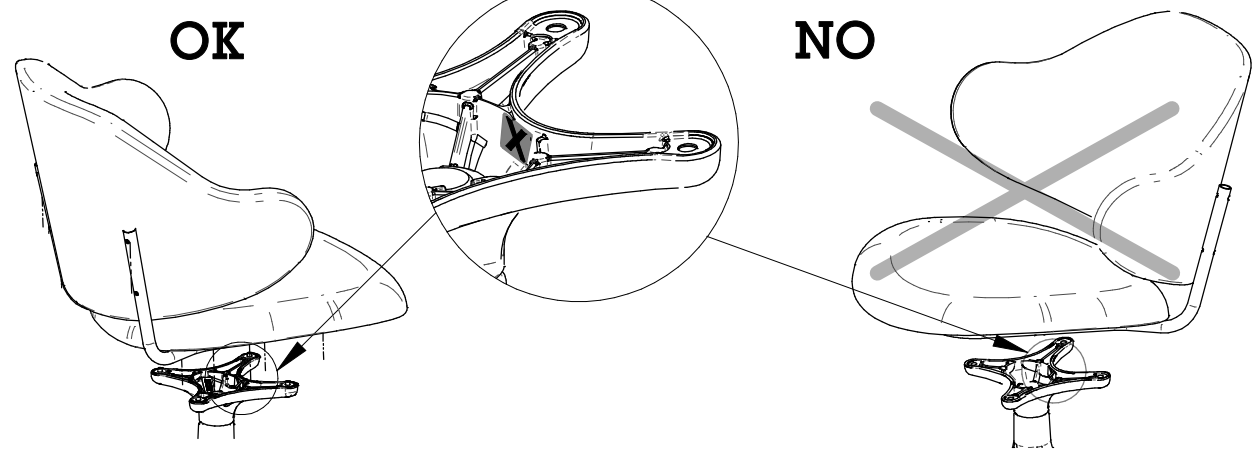
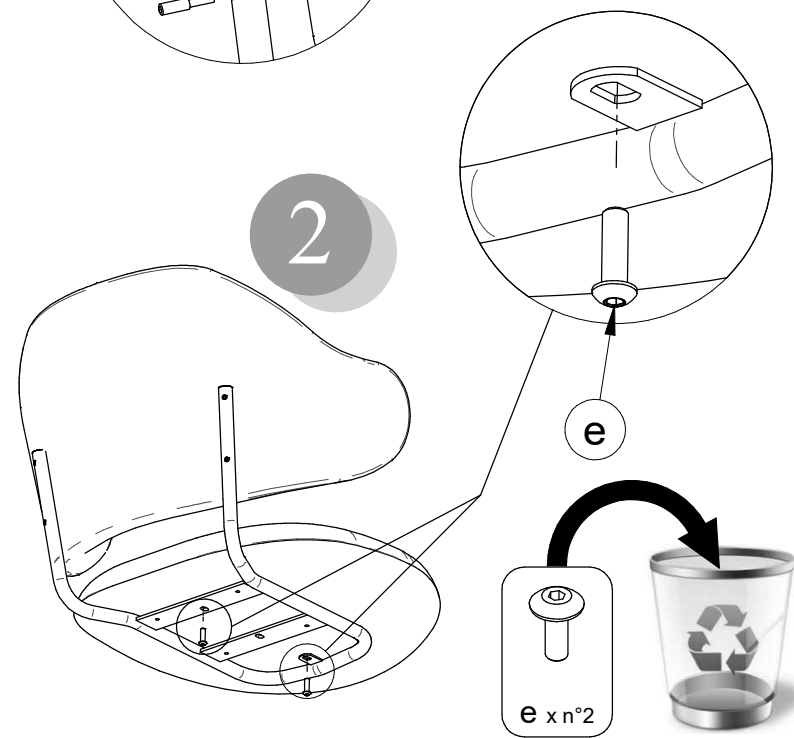
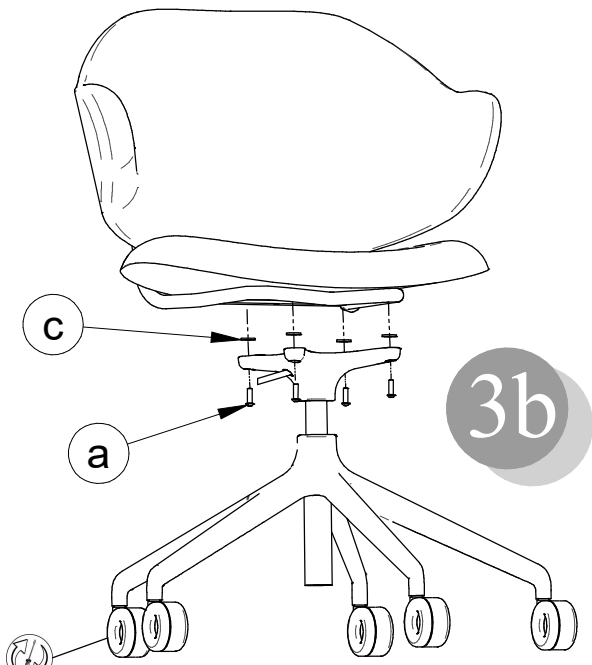
V-6010135002 P74
V-6010135071 P94
V-6010135072 P15



CB2056-2057



V-6010135002 P74
V-6010135071 P94
V-6010135072 P15



COMUNICAZIONI AL CLIENTE

LA PRESENTE SCHEDA PRODOTTO DEVE ESSERE CONSEGNATA AL CLIENTE UNITAMENTE ALLA MERCE ACQUISTATATA

Sedia (Fusto): 'Academy - Tuka - Igloo - Bahia - Basil -Saint Tropez - Igloo Soft - Elle - Holly'

Modello: CB1694-1695-2126-2127-2145-2146 CS1835-1836-1838-1839-1856-1857-1858-1859-1873-1874-2013-2014-2056-2057

Materiali

Struttura in alluminio lucidato o verniciato

Istruzioni d'uso

Per il montaggio fare riferimento alle relative istruzioni

Al fine di garantire la stabilità e la durata nel tempo dell'articolo, si consiglia di verificare periodicamente il corretto serraggio delle viterie

Il prodotto non è adatto ad uso esterno

La sedia va utilizzata con le quattro gambe o la base appoggiate/a sempre sul pavimento

Non sedersi sulla spalliera

Non salire in piedi sulla sedia

Non muoversi con eccessiva velocità sulla sedia

Evitare la vicinanza alle fonti di calore

Per interventi di straordinaria manutenzione o di riparazione rivolgersi al rivenditore di fiducia

Una volta smessi il prodotto od i suoi componenti non vanno dispersi nell'ambiente, ma conferiti ai sistemi pubblici di smaltimento rifiuti

Consigli di manutenzione

Per la pulizia delle parti in metallo, utilizzare esclusivamente prodotti specifici

Non usare prodotti abrasivi

La Calligaris S.p.a. declina ogni responsabilità derivante da un uso improprio dell'oggetto sopra descritto

CUSTOMER INFORMATION

THIS PRODUCT LIST MUST BE DELIVERED TO THE CUSTOMER TOGETHER WITH THE PURCHASED MATERIAL

Chair (Frame): 'Academy - Tuka - Igloo - Bahia - Basil -Saint Tropez - Igloo Soft - Elle - Holly'

Model: CB1694-1695-2126-2127-2145-2146 CS1835-1836-1838-1839-1856-1857-1858-1859-1873-1874-2013-2014-2056-2057

Materials

Structure in polished or lacquered aluminium

User instructions

Refer to the instructions for assembly

In order to guarantee stability and life of the article, periodically check that the screws are correctly tightened

The product is not suitable for outdoor use

The chair must be used with its four legs or its base resting on the floor at all times

Do not sit on the back

Do not stand on the chair

Do not make any abrupt movements on the chair

Please keep away from any heating source

For major maintenance or repairs, consult the retailer

Once the product or its components are no longer used, make sure that they are disposed of correctly through the public waste disposal services

Maintenance recommendations

To clean metal parts, use products that are specifically for metal

Do not use abrasive products

Calligaris S.p.a. disclaims any responsibility deriving from incorrect use of the above mentioned object

MITTEILUNG AN DIE KUNDEN

DIE VORLIEGENDE KARTE MIT DEN TECHNISCHEN DATEN DES PRODUKTS IST DEM KUNDEN ZUSAMMEN MIT DEM EINGEKkauFTEN PRODUKT ZU ÜBERGEBEN

Stuhl (Gestell): 'Academy - Tuka - Igloo - Bahia - Basil -Saint Tropez - Igloo Soft - Elle - Holly'

Modell: CB1694-1695-2126-2127-2145-2146 CS1835-1836-1838-1839-1856-1857-1858-1859-1873-1874-2013-2014-2056-2057

Materialien

Gestell aus glänzendem oder lackiertem Aluminium

Gebrauchsanweisung

Zur Montage die entsprechende Gebrauchsanweisung konsultieren

Zur Gewährleistung der Stabilität und der Beständigkeit des Artikels, ist die regelmäßige Prüfung der korrekten Schraubenbefestigung ratsam

Das Produkt ist für die Außenanwendung nicht geeignet

Der Stuhl wird mit den vier ständig auf dem Boden aufliegenden Beinen, oder Sockel, verwendet

Setzen Sie sich nicht auf die Seitenteile

Steigen Sie nicht auf den Stuhl

Sich nicht mit übertriebener Geschwindigkeit am Stuhl bewegen

Von Wärmequellen fernhalten

Wenn das Produkt oder seine Komponenten keine Verwendung mehr findet, dann muß es entsprechend über öffentliche Müllsysteme entsorgt werden

Wartungshinweise

Verwenden Sie zur Reinigung der Metallteile ausschließlich Produkte, die speziell für Metall geeignet sind

Benutzen Sie keine Schleifmittel

Die Calligaris S.p.a. übernimmt keine Haftung bei unsachgemäßem Gebrauch des Produkts

COMMUNICATIONS AU CLIENT

LA FICHE PRODUIT DOIT ÊTRE REMISE AU CLIENT AVEC LA MARCHANDISE

Chaise (Structure): 'Academy - Tuka - Igloo - Bahia - Basil -Saint Tropez - Igloo Soft - Elle - Holly'

Modèle: CB1694-1695-2126-2127-2145-2146 CS1835-1836-1838-1839-1856-1857-1858-1859-1873-1874-2013-2014-2056-2057

Matériaux

Structure en aluminium poli ou verni

Instructions

Pour l'assemblage voir les instructions

Afin de garantir la stabilité et la durée de l'article il est conseillé de vérifier périodiquement le serrage des vis

Le produit n'est pas prévu pour l'extérieur

La chaise doit toujours être utilisée avec les quatre pieds ou la base bien appuyés au sol

Ne pas s'asseoir sur le dossier

Ne pas monter sur la chaise avec les pieds

Ne pas se balancer en arrière sur la chaise

Éviter le contact avec les sources de chaleur

Pour toute intervention d'entretien extraordinaire ou de réparation, contacter le revendeur

À la fin de son utilisation, le produit ou ses éléments ne doivent pas être abandonnés dans l'environnement, mais déposés auprès des centres de traitement et d'élimination des déchets

Conseils d'entretien

Pour le nettoyage des parties en métal, utiliser exclusivement des produits spécifiques pour le métal

Ne pas utiliser des produits abrasifs

Calligaris S.p.a. décline toute responsabilité en cas d'utilisation erronée de l'objet indiqué ci-dessus

COMUNICACIONES AL CLIENTE

LA FICHA DE PRODUCTO DEBE ENVIARSE AL CLIENTE JUNTO A LA MERCANCIA

Silla (Cuerpo): 'Academy - Tuka - Igloo - Bahia - Basil -Saint Tropez - Igloo Soft - Elle - Holly'

Modelo: CB1694-1695-2126-2127-2145-2146 CS1835-1836-1838-1839-1856-1857-1858-1859-1873-1874-2013-2014-2056-2057

Materiales

Estructura en aluminio brillante o barnizado

Instrucciones de uso

Para el montaje seguir las instrucciones al pie de la letra

Al fin de garantizar la estabilidad y la duración en el tiempo del artículo, se aconseja controlar periódicamente que los tornillos sean correctamente apretados

El producto no es apto para el uso en exteriores

La silla debe ser utilizada con las cuatro patas o la base apoyadas siempre al suelo

No sentarse sobre el respaldo

No subirse de pie sobre la silla

No moverse con excesiva velocidad con la silla

Rehuir las fuentes de calor

En caso de reparaciones o de mantenimiento extraordinario dirigirse al comercio vendedor

Cuando se desecha el producto utilizar los canales apropiados

Consejos de mantenimiento

Para la limpieza de las partes metálicas, utilizar exclusivamente productos específicos para el metal

No usar productos abrasivos

Calligaris S.p.a. declina toda responsabilidad derivada de una utilización inapropiada de los objetos arriba descritos